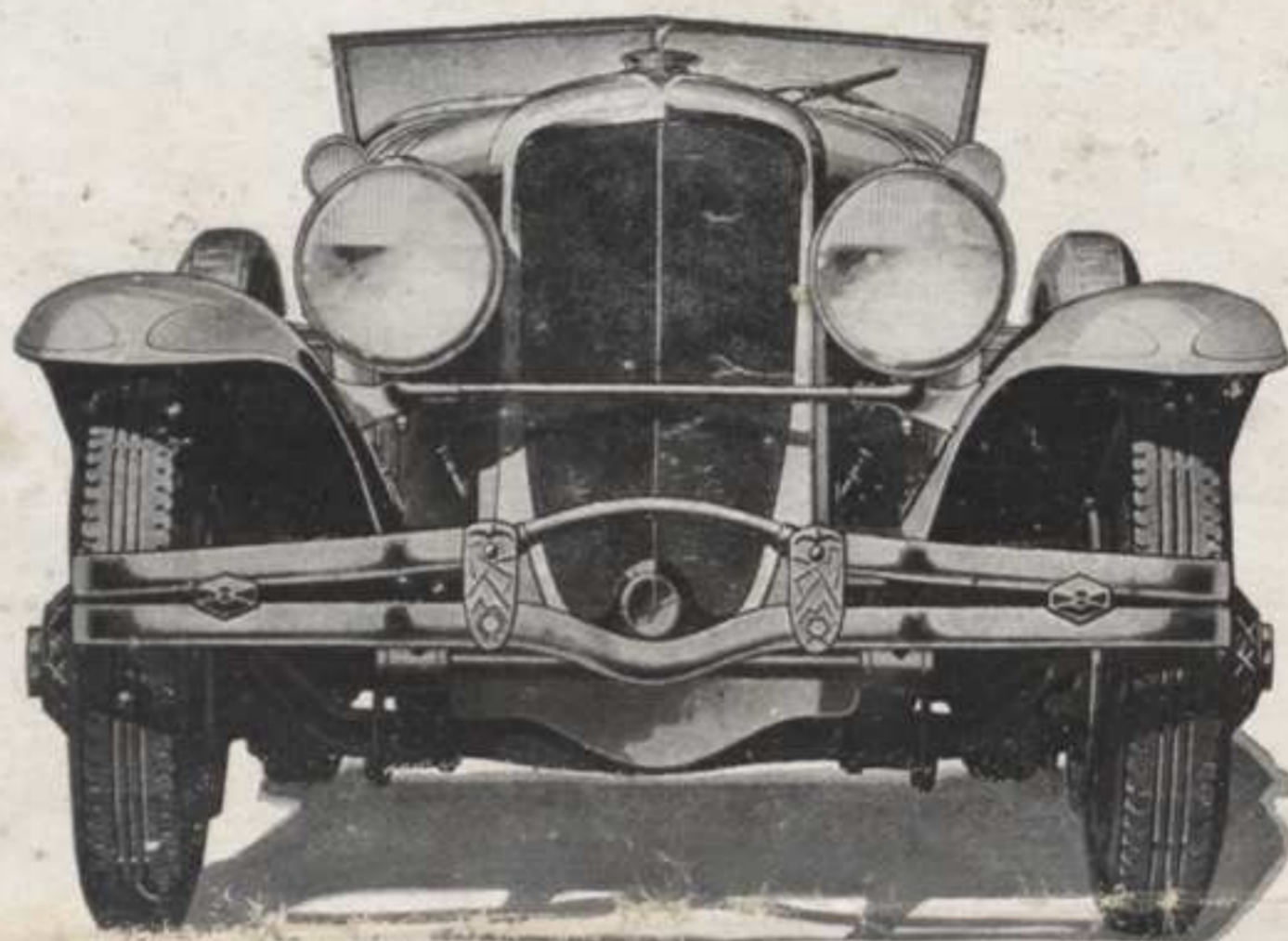


LA *Nouvelle*  
DUESENBERG 8

INDIANAPOLIS U. S. A.

280



*Description d'une voiture automobile de type particulier  
par Harold F. Blanchard, rédacteur technique de  
MoToR. Réimprimé d'un récent numéro MoToR.*

Seul Concessionnaire pour la France

DIRECTEUR : E. Z. SADOVICH

CABLES : SADMOTOR-PARIS

**MOTOR DE LUXE**

Société à responsabilité limitée au Capital de 1.000.000 frs

R. C. Seine 237.096 B

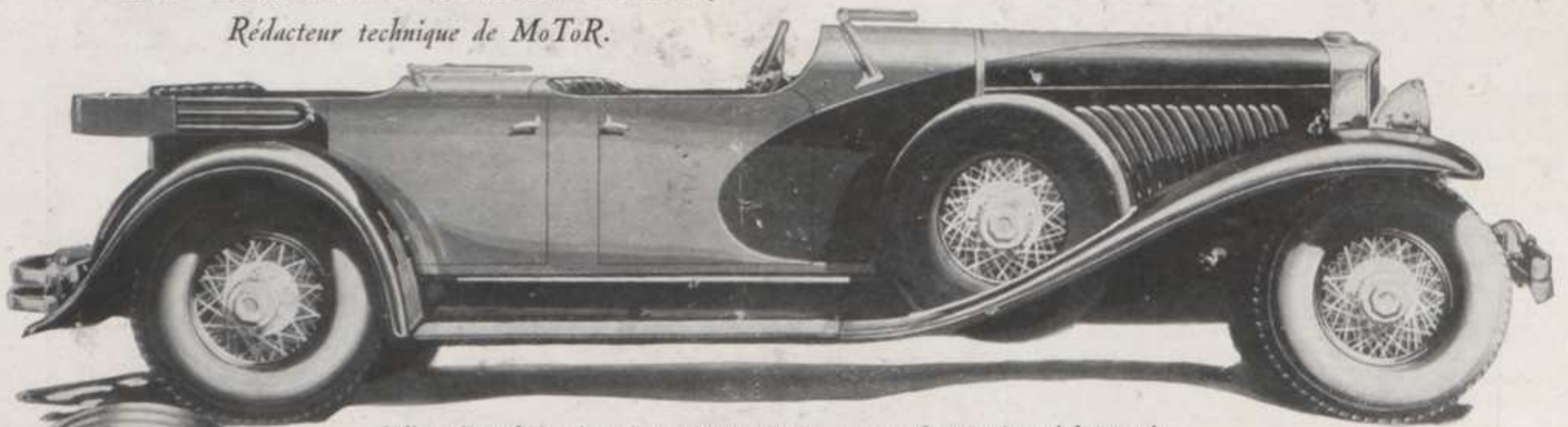
Garage : 12, Rue de Sablonville  
(Portes Maillot et Ternes)  
NEUILLY-S/-SEINE  
Tél. : Maillot 16-99

Magasin : 12, Rue de Berri  
(Champs-Elysées)  
PARIS VIII<sup>e</sup>  
Tél. : Elysées 85-30 - 34-18

Trade  
Cat  
1815  
193-

# 40/265 Chevaux Vapeur...

Par Harold F. BLANCHAR  
*Rédacteur technique de MoToR.*



Cette voiture de tourisme à carrosserie ouverte, quatre places, est un bel exemple d'harmonie des lignes. Remarquer le fondu et l'harmonie des courbes du capot, des garde-boues, de la roue de rechange et des jalousies du capot.

LORSQUE EN 1926, M. E.-L. Cord, président de la "Auburn", prit le contrôle de la Duesenberg Inc. d'Indianapolis, il fit savoir qu'avec l'aide de Fred S. Duesenberg, il avait l'intention de mettre au point la meilleure voiture du monde : une voiture ayant une accélération inconnue jusqu'ici, à grande vitesse, pouvant facilement grimper les côtes les plus raides, sûre et agréable à conduire, voiture de longue durée, en qui on pouvait avoir la confiance la plus absolue, construite par des spécialistes des plus avertis, avec des matériaux de qualité supérieure sous la direction de Duesenberg, constructeur de génie à la fois des voitures de course et des voitures de tourisme.

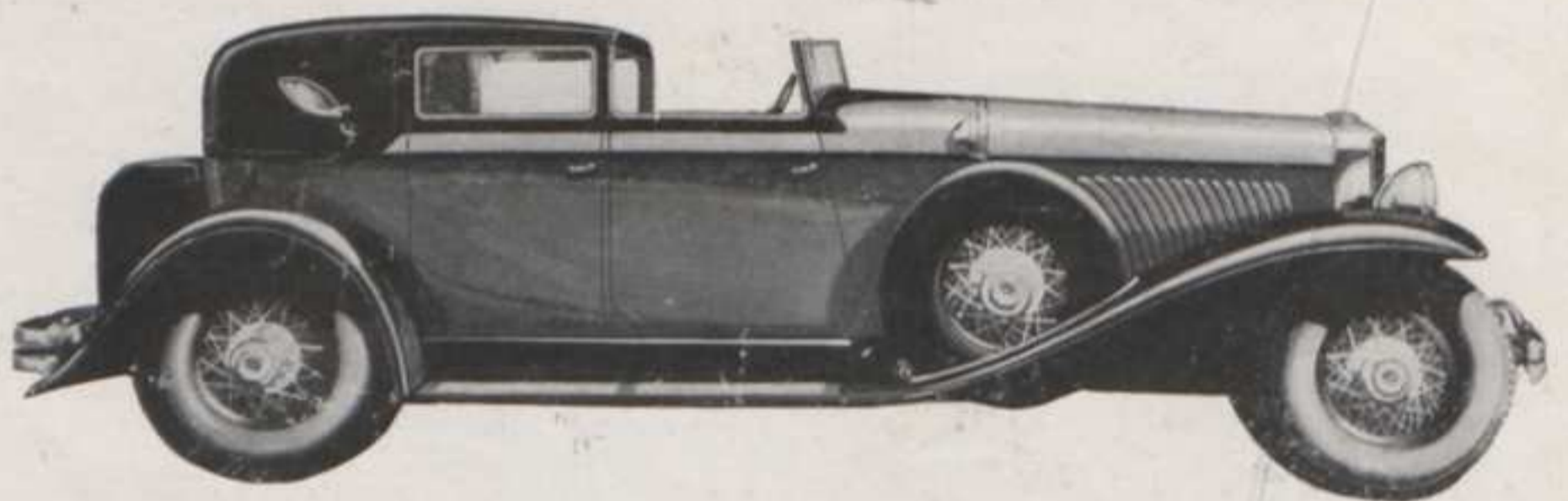
Toutes ces conditions ont été réalisées dans la nouvelle Duesenberg 8 où l'on trouve la construction la plus précieuse et en même temps la plus robuste, et qui a été

réalisée en partant de matériaux les meilleurs mis à la disposition des spécialistes choisis parmi les plus qualifiés. Cette voiture possède la rapidité, la puissance et l'accélération d'une voiture de course, tout en ayant les dimensions, le confort, la souplesse, la durée et la sécurité qui sont les caractéristiques principales d'une voiture de tourisme quelle qu'elle soit.

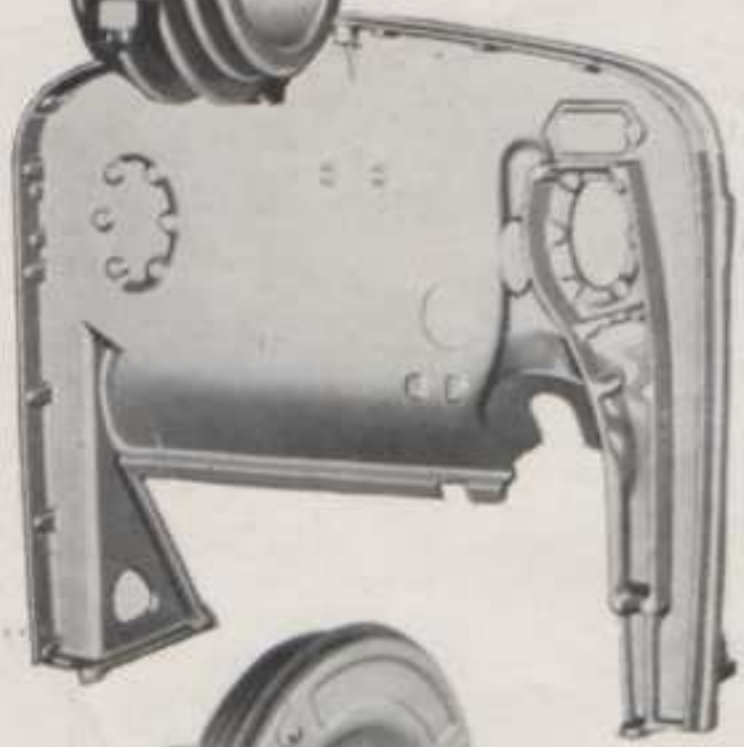
La caractéristique principale de cette voiture est qu'elle possède un groupe moteur comprenant 8 cylindres en ligne capables de développer une puissance de 265 CV, placés sur un châssis habilement conçu pour pouvoir supporter cette énorme réserve de puissance dans les meilleures conditions possibles de sécurité.

La vitesse maximum que peut atteindre ce châssis sur un parcours en ligne droite n'a pas encore été déterminée, mais il a parcouru sur le circuit d'Indianapolis 185 km. dans l'heure, étant équipé avec une carrosserie de 4 places munie d'un coupe-vent. Ce même châssis a parcouru 140 km. dans l'heure en deuxième position (rappelons que sa boîte de transmission comporte 3 vitesses). Evidemment, cette vitesse fantastique n'intéresse pas la majorité des acheteurs, mais elle indique néanmoins comment, sans effort, la voiture pourra rouler à des vitesses représentant des moyennes élevées. Parcourir plus de 1.500 mètres à la minute représente déjà une allure remarquable, cette voiture peut faire plus de 130 km. à l'heure et sa

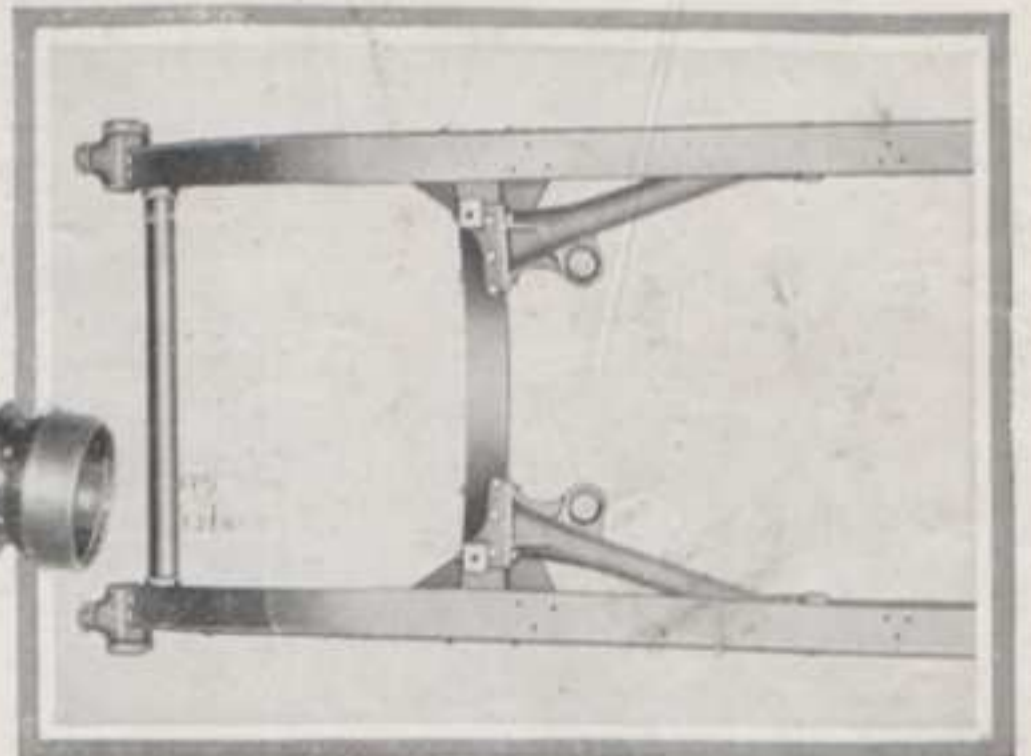
L'ensemble piston et bielle ne pèse que 1.700 grammes. Noter les ailettes de refroidissement à la partie inférieure.



Le cabriolet tous temps est fini en deux teintes marron clair avec bande jaune or, la teinte la plus claire est disposée sur les panneaux de la carrosserie et au sommet du capot. La carrosserie est de Holbrook.



Essieu arrière montrant les tambours de frein pourvus d'ailettes de refroidissement et diverses autres caractéristiques. En haut : le tablier en aluminium coulé traité thermiquement. A droite : Extrémité avant du châssis montrant les élais en "A" qui rendent l'avant particulièrement rigide.



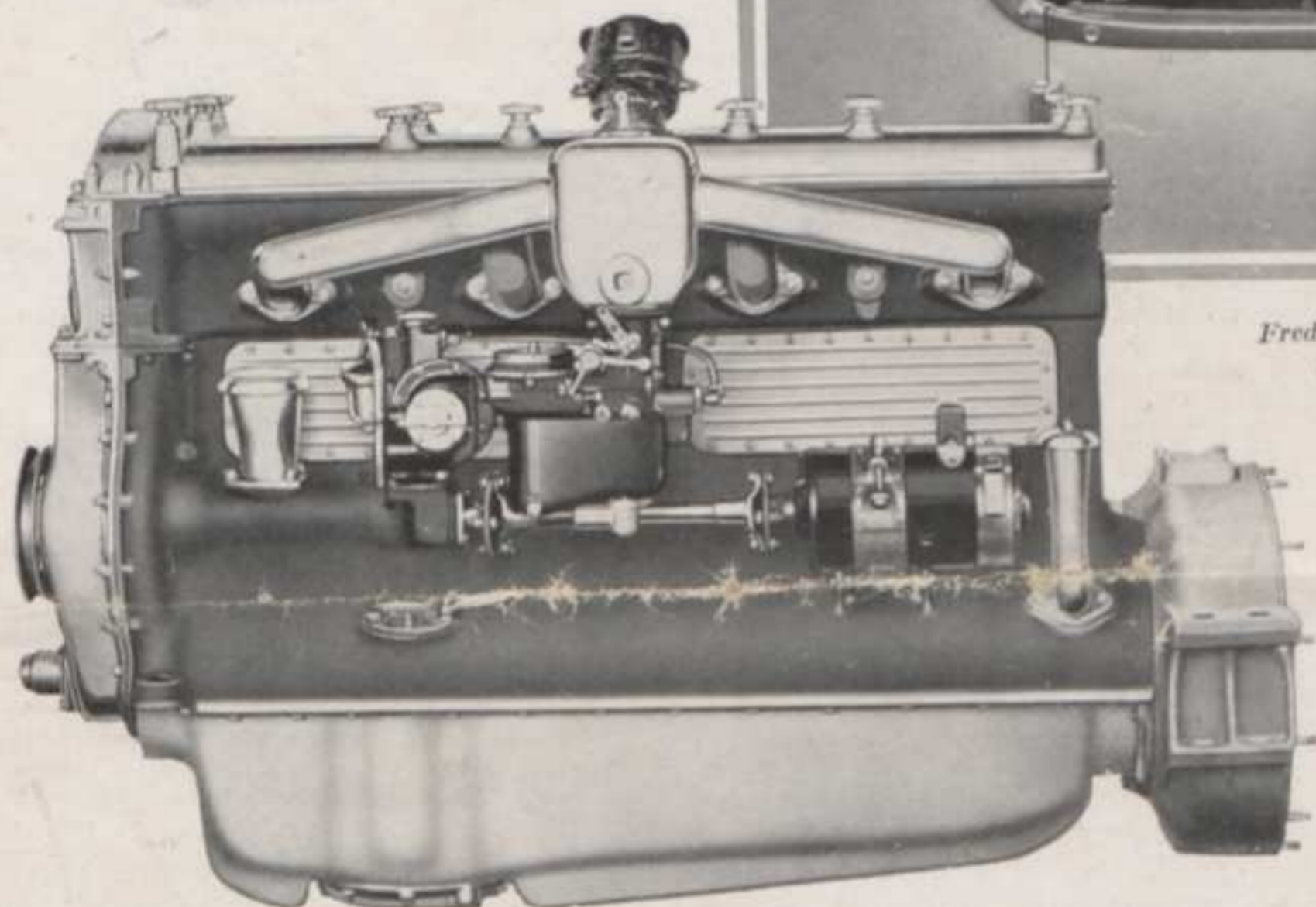
# ...190 Kilomètres à l'Heure

## DUESENBERG

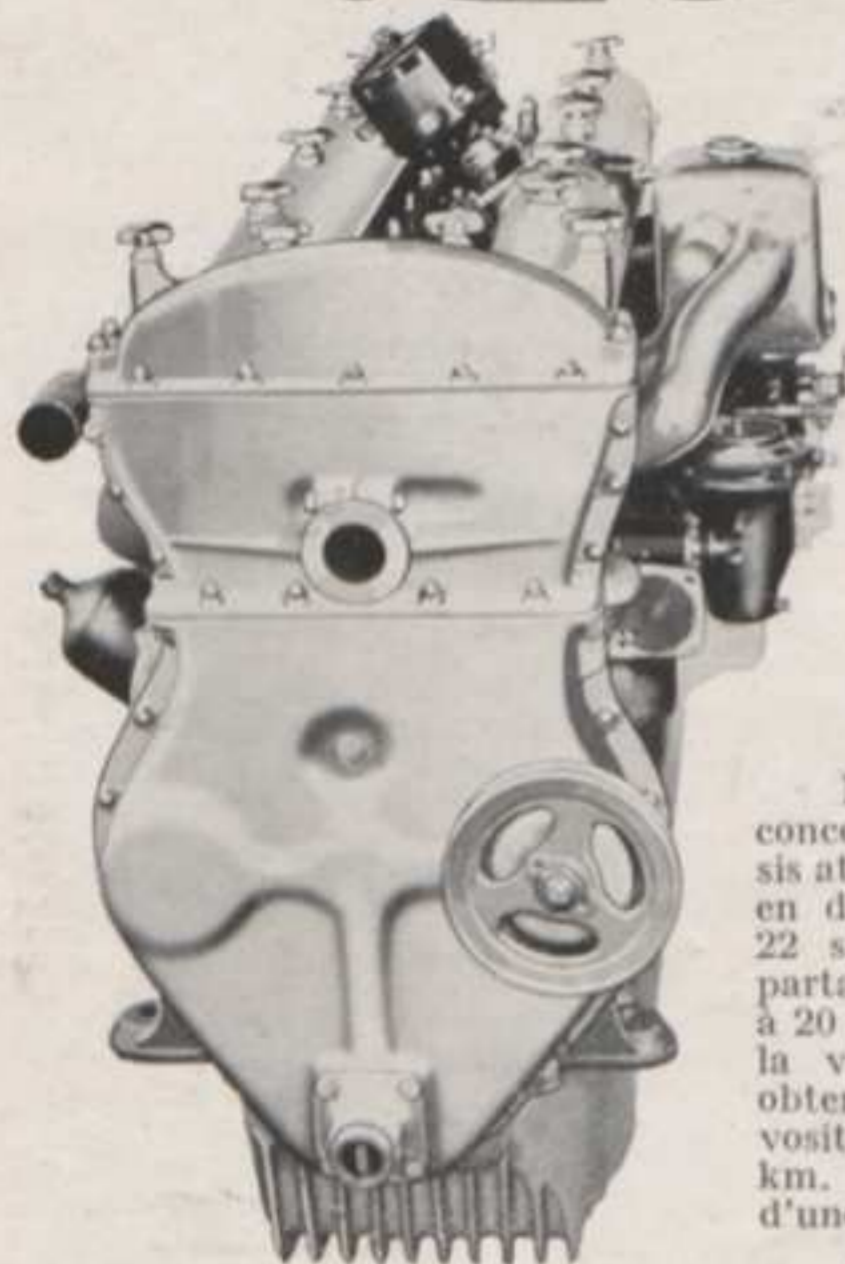
présente sa  
Voiture Extraordinaire  
avec Châssis au Prix  
de Francs : 395.000



Fred S. DUESENBERG  
qui a conçu la voiture.



Côté gauche du moteur montrant le collecteur d'aspiration et le carburateur avec pompe à essence directement en avant du carburateur. A gauche, vue avant du moteur.



stabilité à cette allure est aussi parfaite que celle des voitures se déplaçant à la vitesse de 60 à 70 km. à l'heure. Cette stabilité est due particulièrement à une rigidité tout à fait remarquable du châssis.

Même remarque en ce qui concerne l'accélération, le châssis atteint les 130 km. à l'heure en des délais très courts, en 22 secondes exactement, en partant d'une vitesse inférieure à 20 km. Cette accélération et la vitesse de 130 km. sont obtenues avec autant de nervosité que sont obtenus les 50 km. à l'heure d'une voiture d'une puissance moyenne.

Cet avantage est encore

plus apprécié lorsque l'on songe que la voiture se déplaçant à la vitesse de 120 km. exige une force de 75 CV. ; le moteur développant une puissance de 175 CV. il reste donc 100 CV. en réserve pour assurer une accélération rapide.

Les qualités du châssis aux faibles vitesses sont tout autant remarquables. Le châssis passe d'une vitesse de 8 km. à l'heure à 40 km. en 5 secondes à peine, et par suite de sa réserve énorme de puissance, la facilité avec laquelle il grimpe les côtes est aussi étonnante que sa vitesse et son accélération.

Il n'existe pas de côtes, les plus raides soient-elles, qui ne puissent être grimpées avec facilité par cette voiture. Mais il est impossible à

l'auteur d'exposer ici avec plus de détails les performances remarquables de ce nouveau châssis.

Etant donnée la puissance remarquable de cette voiture et l'écartement de ses essieux (qui est de 3 m. 60 pour le châssis 5 places et de 3 m. 90 pour le châssis 7 places), son poids total de 2.000 kilos environ, lorsque le châssis est muni d'une carrosserie 4 places, est exceptionnellement bas, surtout si l'on songe que les différentes pièces qui constituent le châssis présentent une résistance qui, en moyenne, est de 50 % supérieure à celle des pièces des autres châssis de bonne marque.

Ce poids relativement bas a été obtenu :

1° Par un emploi très grand de l'aluminium ; de plus, pour toutes les pièces en aluminium, on a utilisé un métal ayant subi un traitement thermique qui le rend trois fois plus résistant que l'aluminium n'ayant pas subi de traitement.

2° Par l'adoption de pièces forgées là où la fonte malléable était ordinairement employée.

3° Par l'emploi de matériaux de qualité supérieure.

4° Par l'ajourage de toutes les pièces forgées.

En même temps que la nouvelle Duesenberg possède la vitesse que nous venons d'indiquer et qui est celle d'une voiture de course, on trouve chez elle toutes les qualités que l'on est habitué à rencontrer dans une voiture de tourisme de marque.

La conduite de la voiture est aisée et la direction est très sensible au moindre déplacement du volant ; la voiture peut être braquée dans des conditions inusitées au moyen d'un dispositif spécial combiné par Fred Duesenberg.

La voiture prend les tournants d'une façon très élégante et donne

à celui qui la conduit une sensation parfaite de sécurité due à de nombreux facteurs, en particulier à un équilibrage parfait du châssis et un centre de gravité très bas.

La partie supérieure du cadre du châssis est à 0 m. 50 du sol, quoique la voiture semble être beaucoup plus surbaissée que ne l'indique ce chiffre. On a obtenu ce centre de gravité bas en plaçant le centre du pignon de l'arbre de transmission à 5 centimètres au-dessous du centre de l'essieu arrière.

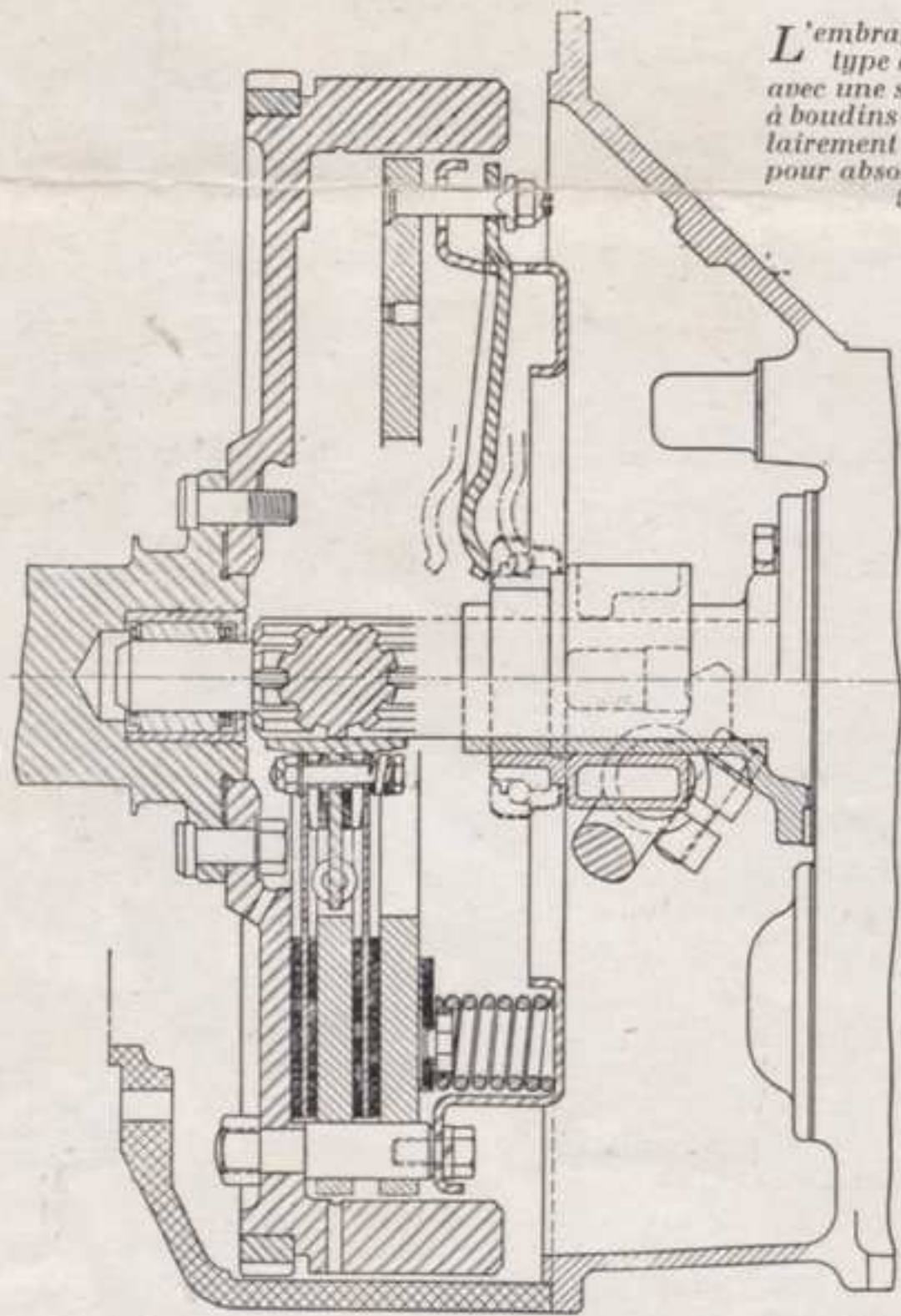
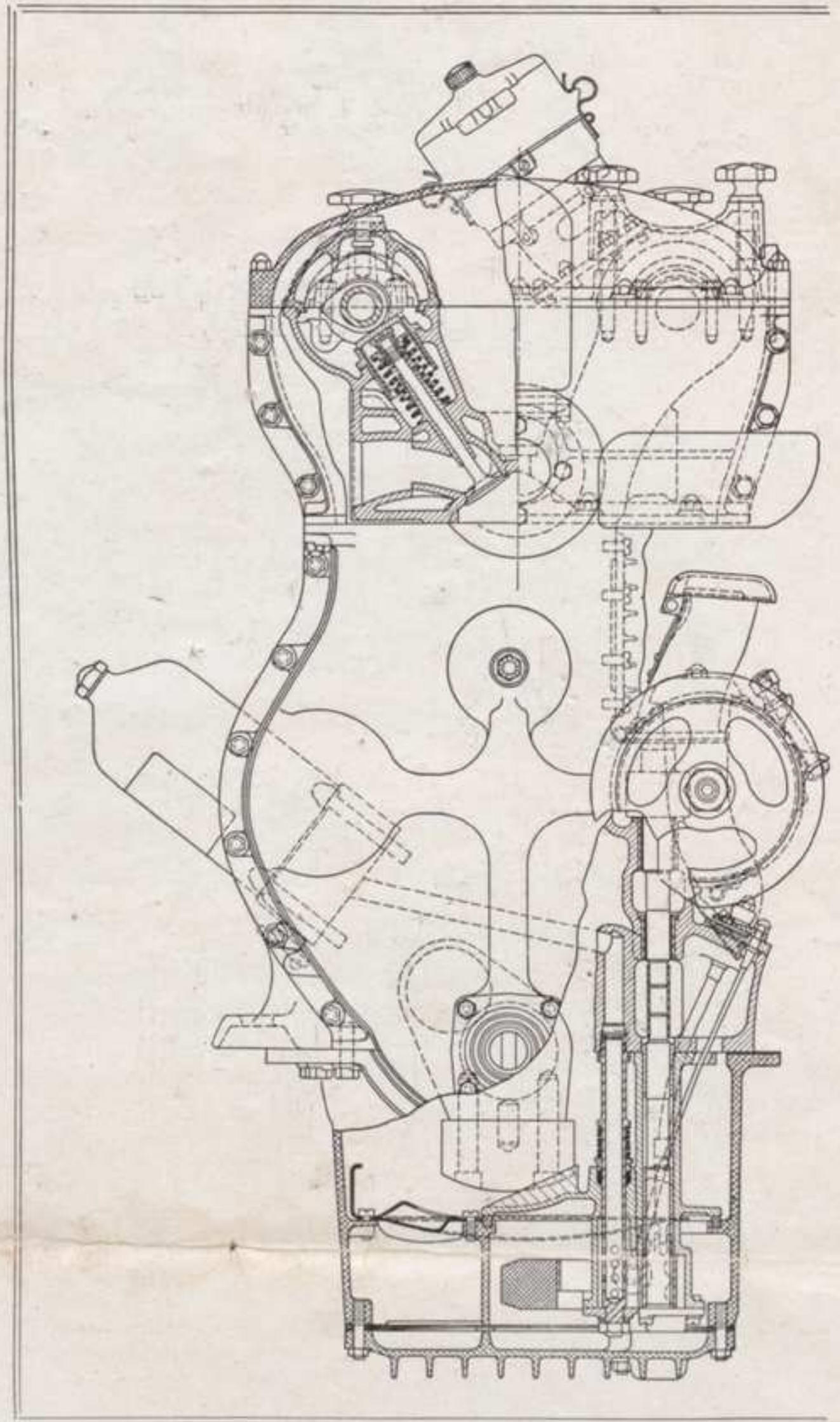
En résumé, la voiture est à la fois puissante et agréable à l'œil. Ses lignes expriment à la fois la puissance, la vitesse et l'élégance, sans la moindre note fausse. Les lignes du radiateurs et celles de la capote sont différentes de ce qui a été vu jusqu'ici et ceci, en conjonction avec d'autres détails tels que la longueur des pare-chocs différente de celle à laquelle on est habitué, donne à l'ensemble une allure riche et véritablement distinguée.

Tous les accessoires que l'on est habitué de rencontrer sur les châssis, ici comme à l'étranger, existent sur le châssis de la Duesenberg. Le prix de ce châssis est de 8.500 dollars, y compris la fourniture de pare-chocs, de 4 amortisseurs Delco-Remy, de 6 roues métalliques dont 2 de rechange, placées dans des gaines protectrices et supportées par des consoles robustes boulonnées au cadre du châssis. Ce châssis peut être livré suivant les désirs du client avec une démultiplication variant de 3,5 à 4,5.

Il est facile de se rendre compte de la puissance développée par le moteur, qui est au maximum de 265 CV. quand le moteur tourne à 4.200 tours par minute, lorsque l'on examine de plus près sa construction. Avec sa capacité de 5,5 litres, il constitue le moteur le plus important qui ait été jusqu'ici placé sur une voiture automobile de tourisme.

Jusqu'à un certain point, ce moteur rappelle celui des voitures de course, quoiqu'il ne soit pas muni d'un compresseur, puisqu'il développe une puissance largement suffisante sans ce compresseur. En particulier, le mécanisme des soupapes rappelle celui des voitures de courses en ce que la partie supérieure mobile des cylindres supporte 2 arbres à cames, l'un pour les soupapes d'admission, l'autre pour les soupapes d'échappement, les cames agissant sur des butées fixées directement à la tige des soupapes.

Etant données les dimensions du moteur, on a prévu deux soupapes d'admission et 2 soupapes d'échappement par cylindre, ainsi qu'on



L'embrayage est du type à deux disques avec une série de ressorts à boudins disposés circulairement dans le boîtier pour absorber les vibrations.

Les montages de supports arrière du moteur, à double garniture de caoutchouc, sont placés entre eux à une distance suffisante pour fixer le moteur de façon très rigide, et cependant les garnitures élastiques qui isolent complètement le moteur du châssis absorbent toutes les petites vibrations à l'avant.

À l'avant, le moteur repose sur des supports simples: le boulon de fixation agit avec interposition de ressorts à boudin, de sorte que, dans le cas très rare d'une déformation du châssis, ces ressorts préviennent la déformation du carter du moteur.

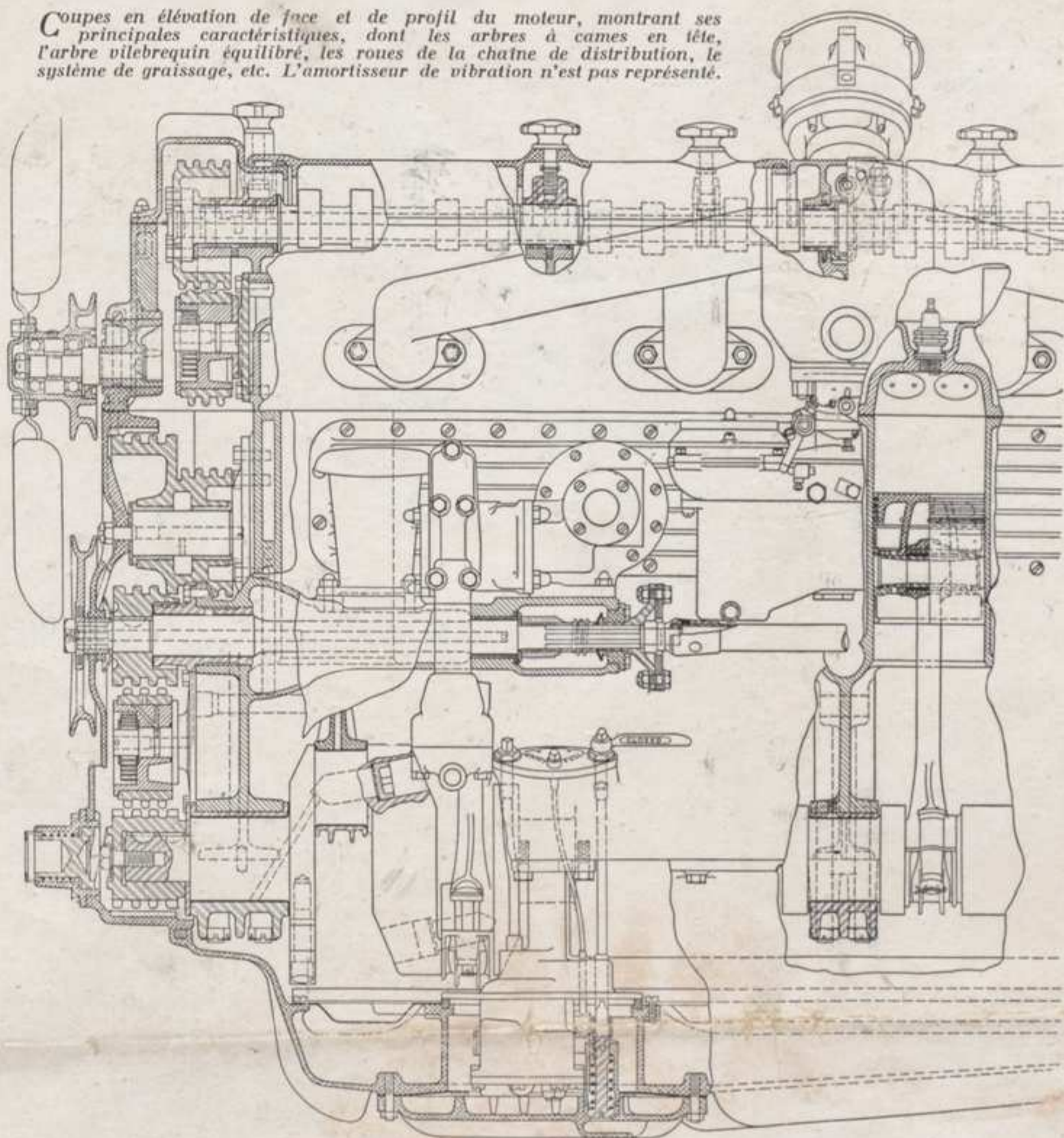


le faisait il y a quelques années sur un grand nombre de voitures de courses. L'emploi de ces 4 soupapes par cylindre, au lieu de 2 qui sont habituellement employées, permet l'utilisation de soupapes légèrement plus petites dont le refroidissement est plus efficace. Les sièges de ces soupapes sont entièrement refroidis par une circulation d'eau, et les guides des tiges de soupapes sont également refroidies par la circulation d'eau sur presque toute leur longueur.

La puissance exceptionnelle du moteur et la vitesse de rotation élevée qu'il peut atteindre sont dues en grande partie à l'efficacité du système de refroidissement des soupapes et au passage offert aux gaz d'admission et d'échappement par les 4 soupapes de chaque cylindre. Les soupapes d'admission ont un diamètre de  $3,75 \frac{c}{m}$  et elles se déplacent verticalement d'une hauteur de  $8 \frac{m}{m}$  environ. Les soupapes d'échappement ont un diamètre de  $4,7 \frac{c}{m}$  et se déplacent verticalement de  $9 \frac{m}{m}$  environ. Ces soupapes portent en outre, des dispositifs spéciaux pour réaliser une fermeture et une ouverture silencieuses. Toutes ces soupapes sont en acier au chrome silicium.

L'arbre à cames est commandé sur la partie avant par une chaîne silencieuse liée à un arbre intermédiaire, lui-même commandé par le vilebrequin par l'intermédiaire d'une seconde chaîne. Ces deux chaînes sont munies d'un dispositif automatique qui leur assure une tension permanente.

Coups en élévation de face et de profil du moteur, montrant ses principales caractéristiques, dont les arbres à cames en tête, l'arbre vilebrequin équilibré, les roues de la chaîne de distribution, le système de graissage, etc. L'amortisseur de vibration n'est pas représenté.



La bielle de chaque piston est constituée par un alliage d'aluminium de section en I comme les bielles habituelles, mais ayant un certain nombre de points particuliers. La tête de la bielle qui est liée au vilebrequin est plus rigide que les bielles courantes, car l'emplacement prévu pour loger la tête des boulons n'est pas aussi profond que les emplacements courants. Ce dispositif permet de remplacer les boulons ordinaires à tête hexagonale par un boulon à tête ronde, portant une face plate qui vient se fixer sur la paroi verticale du logement de la tête du boulon. La tête de bielle a été spécialement étudiée pour offrir un maximum de dissipation de la chaleur et la partie mobile de la tête de bielle également est cannelée pour offrir à la fois une plus grande rigidité et un maximum de dissipation de la chaleur.

Le vilebrequin est constitué par un arbre en acier au chrome et au nickel forgé, portant 5 tourillons de  $7 \frac{1}{2}$  de diamètre et ayant la longueur suivante depuis la partie avant, jusqu'à la partie arrière : 8,5, 4,6, 6, 4,6 et  $7 \frac{1}{2}$  environ. Ce vilebrequin est très exactement équilibré à la fois statiquement et dynamiquement.

Le point le plus intéressant à signaler dans ce vilebrequin est le dispositif prévu pour l'annulation des vibrations, dispositif particulièrement simple et cependant très efficace et qui est formé de 2 tubes boulonnés sur les côtés opposés du bras de manivelle situé entre les cylindres n° 1 et n° 2. Chacun de ces tubes est rempli aux 94 % de son volume de mercure.

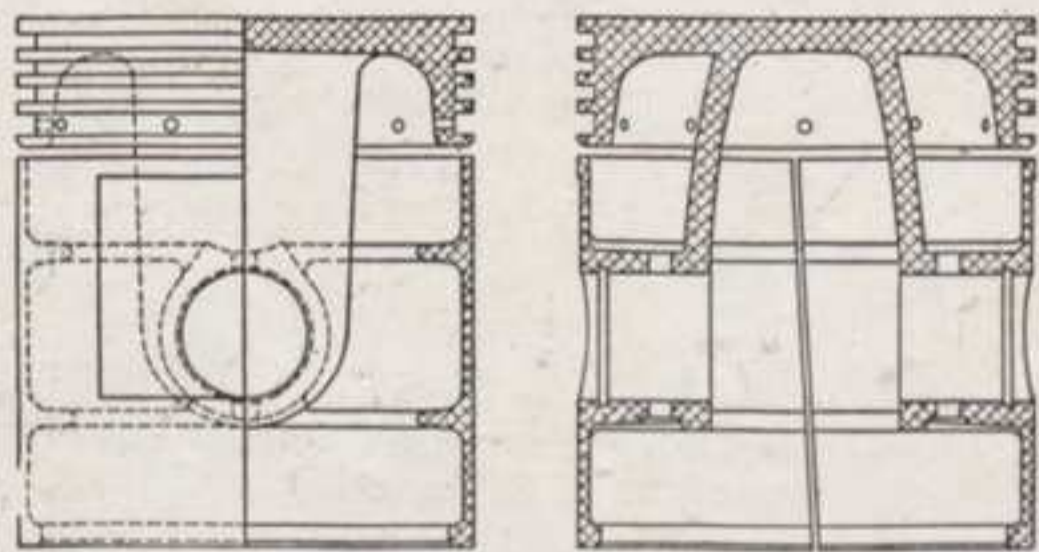
Lorsque le vilebrequin commence à vibrer, il se déplace alternativement dans une direction, puis dans l'autre, obligeant ainsi le mercure à se déplacer et en particulier à passer entre deux chicanes. Il

en résulte un frottement des molécules du mercure les unes sur les autres et du mercure sur les chicanes qui est suffisant pour amortir complètement les vibrations du vilebrequin avant que celles-ci deviennent sensibles. Rien n'est plus simple que ce dispositif, mais il est néanmoins particulièrement efficace et l'auteur, ayant eu l'occasion de conduire cette voiture, n'a observé aucune vibration du vilebrequin.

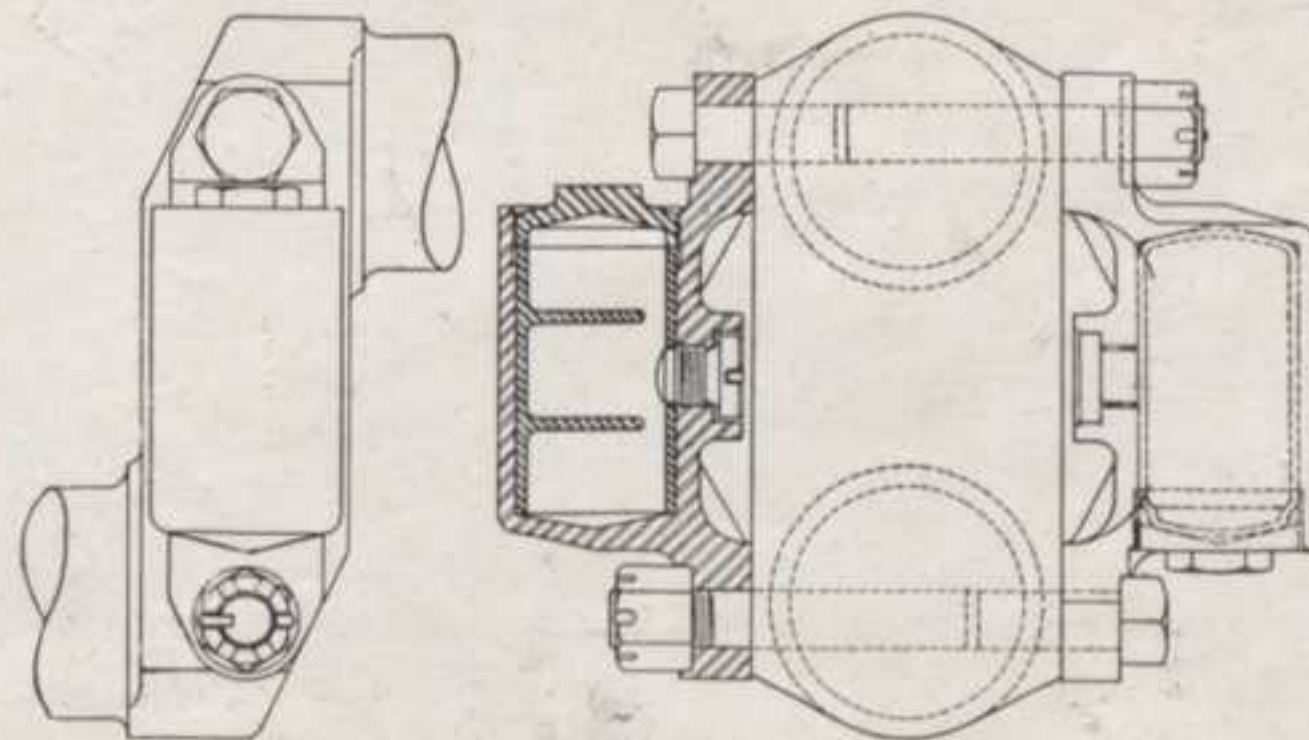
La mise au point d'une voiture d'une telle puissance, très loin de celles qui ont été précédemment construites, a nécessité la solution de nouveaux problèmes, en particulier dans l'alimentation et dans le départ des gaz d'échappement. Il n'existait pas, en particulier dans la construction automobile, de pot d'échappement capable

La chambre de combustion est entièrement usinée, et l'étincelle est localisée dans le centre de cette chambre elle-même entièrement refroidie par un courant d'eau. Le taux de compression est au minimum de 5,2 et augmente lorsque la vitesse du moteur augmente, pour atteindre une valeur de 6 lorsque la vitesse de la voiture est d'environ 100 km. à l'heure.

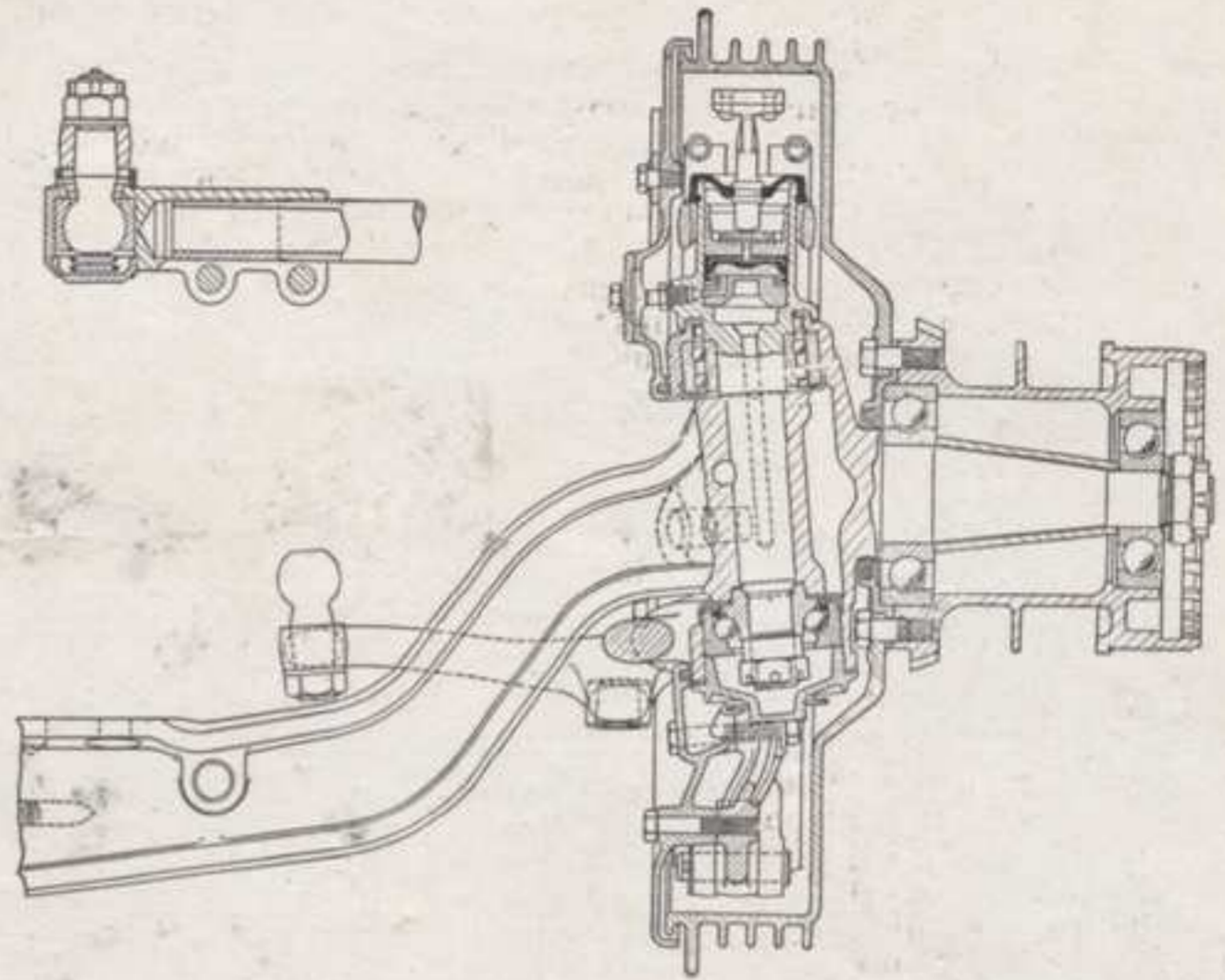
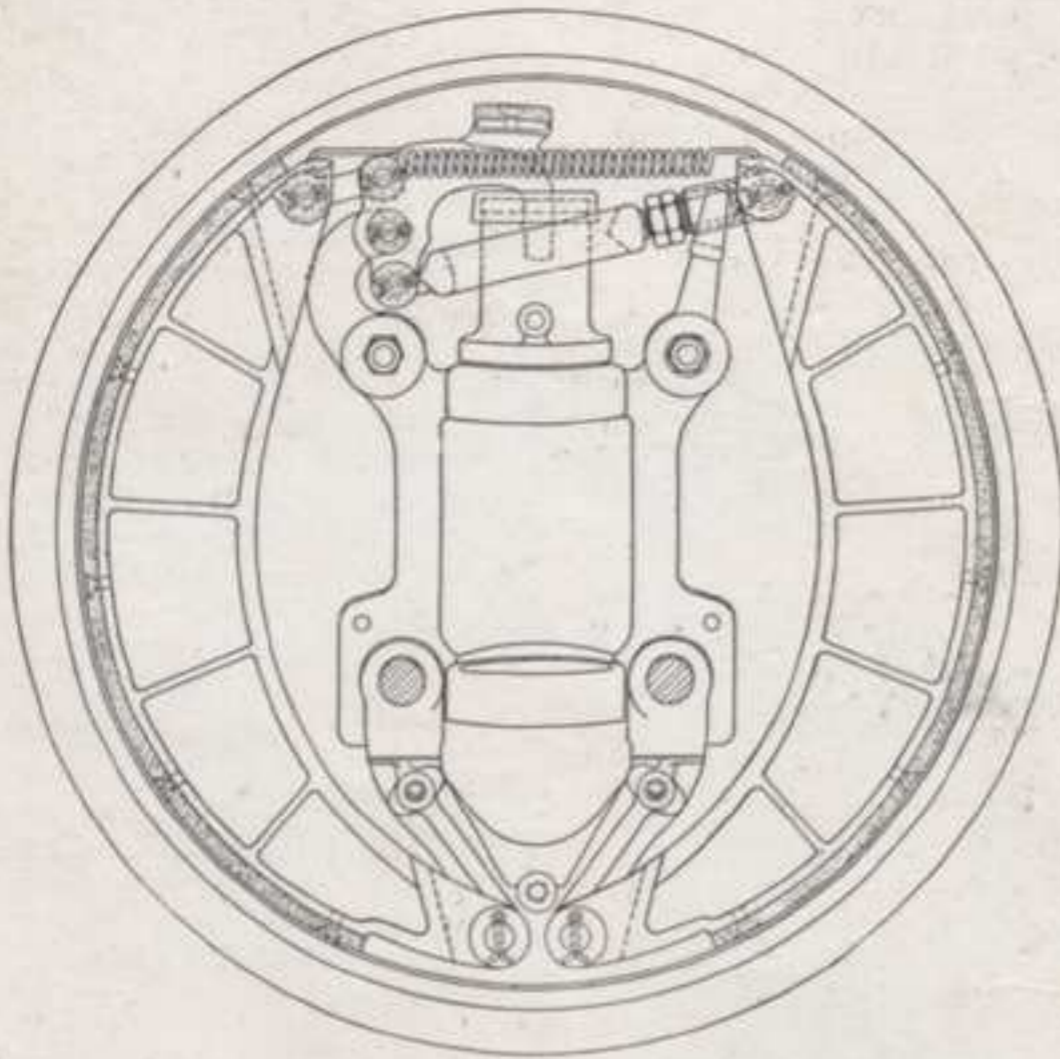
Le bloc-cylindre, ainsi que la moitié supérieure du carter, sont en fonte grise soigneusement sélectionnée. Les pistons sont en alliage d'aluminium Ray-Day et portent 3 segments d'étanchéité et 1 segment d'huile placés au-dessus de l'axe du piston. Toutes les pièces entrant dans la fabrication de ces pistons sont particulièrement sélectionnées.



La caractéristique du piston Ray-Day en alliage d'aluminium est son mode de compensation de la dilatation. La chemise du piston est sectionnée en un point comme le montre la figure et est entièrement séparée du fond qui porte les segments, sauf deux longs bossages qui relient la chemise au fond. La distance entre ces bossages a été déterminée soigneusement de façon que la dilatation du fond du piston entre les supports des bossages soit égale à la dilatation du cylindre en fonte ; de cette façon le piston s'ajuste exactement dans le cylindre, à froid et à chaud.



L'amortisseur de vibration consiste en deux cartouches remplies aux 94 centièmes de mercure et fixées de part et d'autre de la manivelle entre les cylindres n° 1 et 2.



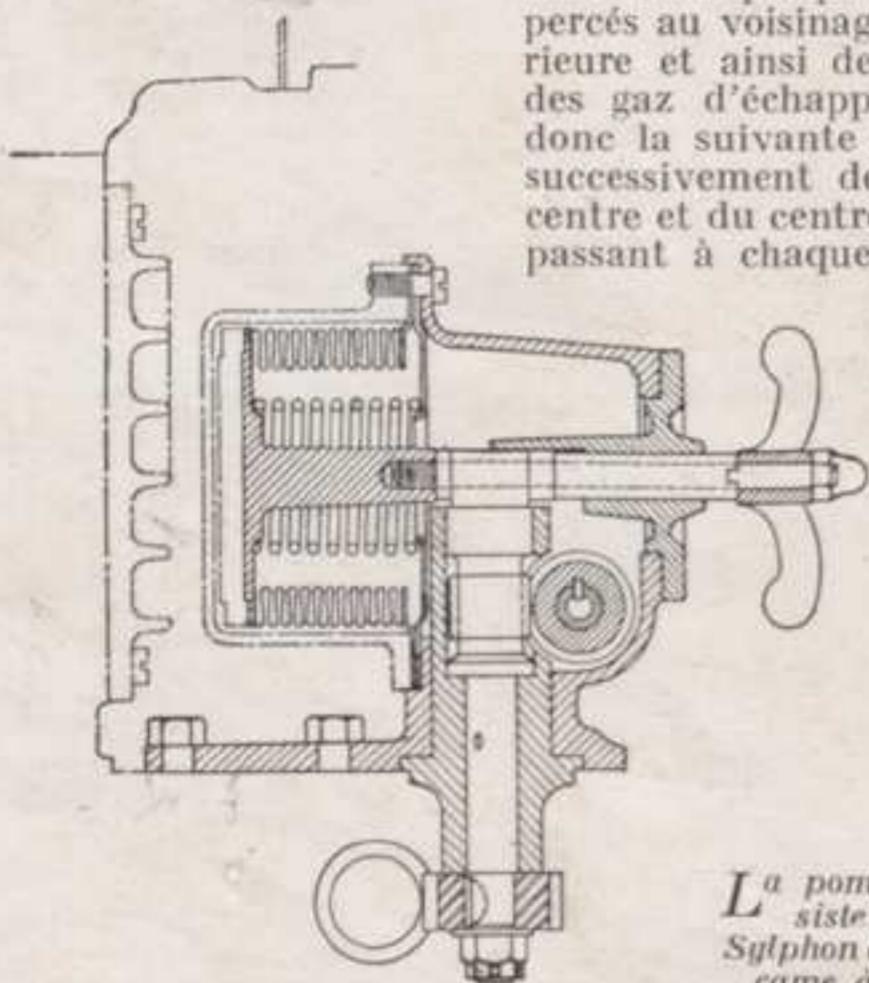
En haut, au centre : La barre d'accouplement est pourvue de deux boulons de serrage, l'un agissant sur la partie filetée, l'autre sur la surface unie de la barre. Ceci est un point de détail, mais il est significatif du soin apporté à l'établissement de tous les organes de la voiture. Cette mesure empêche la rupture de la barre d'accouplement dans la partie filetée.

L'essieu avant présente plusieurs caractéristiques intéressantes. Le système de freins hydrauliques Duesenberg n'utilise qu'un seul piston placé verticalement, ce qui réduit les chances de fuite et empêche que la boue et les poussières n'atteignent le piston en caoutchouc. Aucun réglage n'est nécessaire au talon des sabots de frein, le point d'attaque est si judicieusement choisi que tout réglage est superflu. Par suite, le seul réglage à effectuer est le rattrapage de l'usure de la garniture et les deux sabots sont réglés en même temps comme il est montré. Pour effectuer le réglage, amener le sabot avant en contact avec le tambour sans toucher pour le moment au sabot arrière ; dès que l'on agit pour la première fois sur la pédale de frein, le mécanisme répartit automatiquement le jeu uniformément entre les deux sabots, la liaison compensatrice étant montée sur un pivot libre.

de réduire la pression à la sortie des gaz d'échappement à un minimum négligeable, et après de nombreuses études et de nombreuses expériences, on a créé un pot d'échappement qui donne entière satisfaction. Ce pot a des dimensions véritablement énormes et possède un diamètre de 16  $\frac{1}{2}$  m et une longueur voisine de 1 m. 40.

L'effet de détente est obtenu dans ce pot d'échappement par un refroidissement des gaz d'échappement obtenu en faisant frapper ces gaz fréquemment sur l'enveloppe extérieure du pot d'échappement de telle sorte que la chaleur est rapidement transmise à l'extérieur.

Un tube de by-pass situé au centre du pot d'échappement permet d'éliminer les gaz d'échappement directement sans passer par l'intermédiaire du pot, lorsque le conducteur le désire. Entre le tube central du by-pass et l'enveloppe extérieure du pot, se trouvent de nombreuses chicanes coniques, toutes soudées à l'enveloppe extérieure du pot. Ces chicanes sont disposées de la façon suivante : une chicane est soudée à l'enveloppe extérieure et laisse un passage annulaire aux gaz situés au centre du pot. La chicane suivante, au contraire, est placée au contact du tube du by-pass et porte au contraire à sa périphérie une série de trous percés au voisinage de l'enveloppe extérieure et ainsi de suite. La circulation des gaz d'échappement dans le pot est donc la suivante : les gaz se déplacent successivement de la périphérie vers le centre et du centre vers la périphérie, en passant à chaque fois au travers d'une chicane, soit par l'espace central annulaire, soit dans les trous extérieurs. Les trous percés dans les chicanes au commencement du pot sont relativement grands, ceux qui se trouvent au contraire à la fin sont de plus en plus petits. Le pot



La pompe à essence consiste en un soufflet Sylphon commandé par une came à deux bossages.

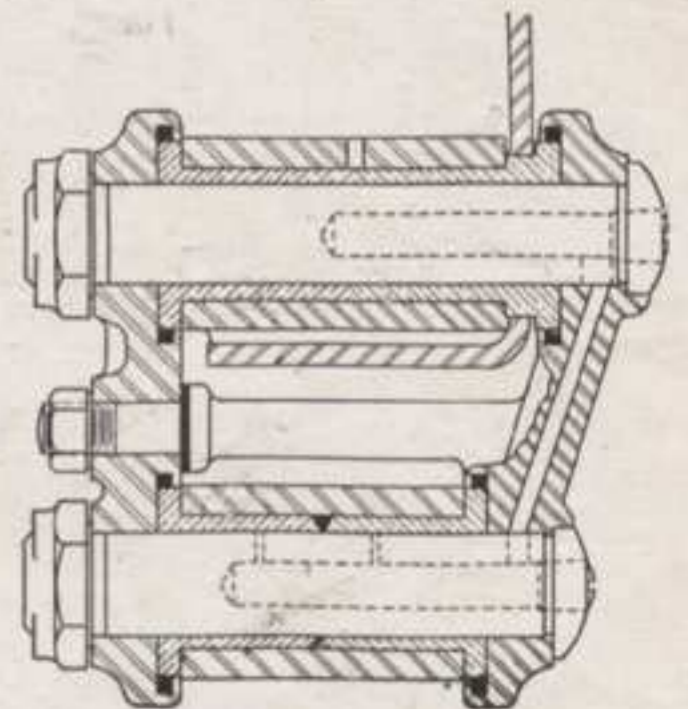
d'échappement se termine par deux tubes de dégagement, l'un de ces tubes assure le fonctionnement du pot, au cas où l'autre tube serait gêné par le déplacement de l'essieu arrière.

Le tube d'échappement double d'un diamètre de 12  $\frac{1}{2}$  m est lié au tube de dégagement terminal par des brides boulonnées au moyen de 12 boulons de 10  $\frac{1}{2}$  m. Ces tubes sont en acier chromé, ainsi d'ailleurs qu'un grand nombre de pièces du châssis.

On utilise pour l'alimentation du moteur un carburateur Duplex Schebler ayant des ouvertures de 3,75  $\frac{1}{2}$  m. Ce carburateur est relié à un double tube d'alimentation en aluminium chromé dont l'une des branches alimente les cylindres 1, 2, 7 et 8 et l'autre branche, les cylindres 3, 4, 5 et 6. Ce tube d'alimentation est réchauffé par deux tubes se déplaçant entre les cylindres 4 et 5 du moteur et regagnant le double tube d'échappement situé de l'autre côté du bloc moteur. Le passage du courant des gaz chauds est contrôlé par un thermostat logé sur le côté droit du bloc cylindre.

Pour fournir la quantité de carburant nécessaire à un moteur de cette dimension quand il tourne à sa pleine vitesse, il est nécessaire d'utiliser un Sylphon muni d'un arbre à cames à 2 butées. Cette pompe à carburant est mue par l'arbre de la génératrice, par suite l'arbre à cames tourne à une vitesse égale au vingtième de la vitesse du moteur, mais comme en réalité cet arbre porte 2 butées, la pompe reçoit une pulsation pour 10 rotations de l'arbre du moteur, et alimente celui-ci en fonction de sa vitesse. Cette pompe est également reliée à un dispositif de réglage qui permet de s'assurer en cours de fonctionnement si le mélange est trop riche ou trop pauvre et de le corriger s'il y a lieu. Le carburant est filtré par un Gascolator placé avant la pompe et monté sur le socle de cette pompe. Le réservoir d'essence a une capacité de 120 litres environ et est alimenté par une ouverture

Pour éviter l'introduction de la boue et de corps étrangers, les douilles des jumelles de ressorts sont pourvues de rondelles de feutre comme le montre la figure, et, pour offrir une grande surface d'appui aux charges latérales, elles sont munies de larges collerettes aux extrémités. La rondelle de cuir en forme de V représentée au centre de la douille inférieure est destinée à empêcher les fuites d'huile.



placée sur le côté de la voiture de telle façon que le remplissage ne soit pas gêné par les malles et les coffrets.

Une des nouveautés les plus caractéristiques de cette voiture est le "Timing-Box" monté près de la pompe d'alimentation et mû par l'arbre de cette pompe. Cet appareil dont le but est très humain a pour effet d'assister le conducteur de la voiture et de le décharger de tous les soins courants d'entretien du moteur. Par exemple, lorsque la voiture a parcouru 1.500 km. environ une lampe s'allume et indique au conducteur qu'il est temps de changer l'huile de graissage contenue dans le moteur. Au bout de 2.200 km. environ, une autre lampe s'allume et indique qu'il est temps de mettre de l'eau dans la batterie d'accumulateurs. Enfin, tous les 120 km. environ, une valve à ressort, montée sur le socle de la pompe d'alimentation, est ouverte, ce qui oblige une certaine quantité d'huile à passer sous pression dans tous les points du châssis qui doivent être lubrifiés, y compris les ressorts, les amortisseurs, etc. Lorsque ce système fonctionne, une lampe rouge est continuellement allumée et de même une lampe verte allumée signale que le réservoir Bijur contient encore de l'huile. Les indications qui ont été données plus haut s'appliquent à une voiture dont la démultiplication est de 3,5. Les distances sont légèrement réduites lorsque la démultiplication de la voiture passe de 3,5 à 4,5.

Le "Timing-Box" est formé de 4 groupes de petits engrenages planétaires placés en série et ayant une démultiplication de 4,8. Le rapport de démultiplication entre l'axe de cette boîte et l'arbre de la pompe d'alimentation est de 16, tandis que le rapport de démultiplication entre l'arbre de la pompe d'alimentation et le vilebrequin est de 20. Il en résulte que la démultiplication totale entre le dernier engrenage de cette boîte et le vilebrequin est, pour une démultiplication de la voiture de 3,5, de :  $20 \times 16 \times 4,8 \times 4,8 \times 4,8 \times 4,8$ . Dans ces conditions, le "Timing-Box" agit sur la circulation de l'huile tous les 120 km. environ.

Le système de graissage du moteur a naturellement été étudié avec le plus grand soin et toutes les parties importantes du moteur sont lubrifiées sous pression, particulièrement les coussinets, les têtes de bielles, les arbres à cames, etc.

L'huile est filtrée deux fois, une fois avant d'entrer dans la pompe à engrenage située à la base du vilebrequin et une seconde fois dans un Purolator, après avoir quitté cette pompe. A côté de ces précautions, les mannetons du vilebrequin contiennent des petits emplacements dans lesquels se trouvent emprisonnées, sous l'influence de la force centrifuge, les impuretés qui viennent se loger dans ces emplacements.

La moitié inférieure du carter est en fonte d'aluminium ayant subi un traitement thermique, et elle est creusée de rainures profondes à la fois sur la partie interne et sur la partie externe, rainures qui servent à dissiper plus facilement la chaleur emmagasinée par l'huile.

Les arbres à cames sont creux, afin de permettre le passage de

l'huile jusqu'aux 5 tourillons, d'où l'huile passe dans un conduit courant sur toute la longueur de l'arbre, de telle sorte que les cames et les butées des tiges de soupapes sont continuellement plongées dans un bain d'huile. Le dispositif permettant le réglage de la pression de l'huile, ainsi que l'indicateur de niveau de l'huile, sont situés dans un endroit accessible sur le côté droit du moteur. Le châssis comporte également un système de ventilation du carter constitué par un tube que l'on ne peut voir, qui relie un point situé près de la

pompe d'alimentation à un autre point situé près du carburateur où il entre dans le carter par l'intermédiaire de deux ouvertures de ventilation.

Le système de refroidissement a une capacité totale de 30 litres. Le radiateur, du type nid d'abeilles, est constitué par une série de tubes de cuivre pur, et forme à l'avant et au centre de la voiture un angle très faible. La pompe centrifuge assurant le déplacement du courant d'eau de refroidissement est mue par une chaîne qui commande l'arbre de cette pompe et qui est placée sur le côté gauche du moteur. On a disposé un contrôle thermostatique de l'eau sur la partie supérieure du radiateur.

Le démarrage se fait au moyen d'un démarreur Delco-Rémy, spécialement construit pour le moteur et qui est commandé par un bouton placé sur le tableau de bord par l'intermédiaire d'un engrenage Bendix. La génératrice Delco-Rémy est du type usuel, mais a été néanmoins prévue pour fournir un courant suffisant même aux faibles régimes du moteur. Le distributeur du courant aux bougies est du type à double came et est monté sur la partie supérieure centrale du moteur. Sa commande se fait par l'arbre des cames d'admission

par l'intermédiaire d'un engrenage conique. Une batterie d'accumulateurs Exide de 21 plaques et d'une capacité de 160 heures, placée à l'intérieur d'une boîte spécialement conçue sous le pare-boue droit, complète l'équipement électrique du moteur.

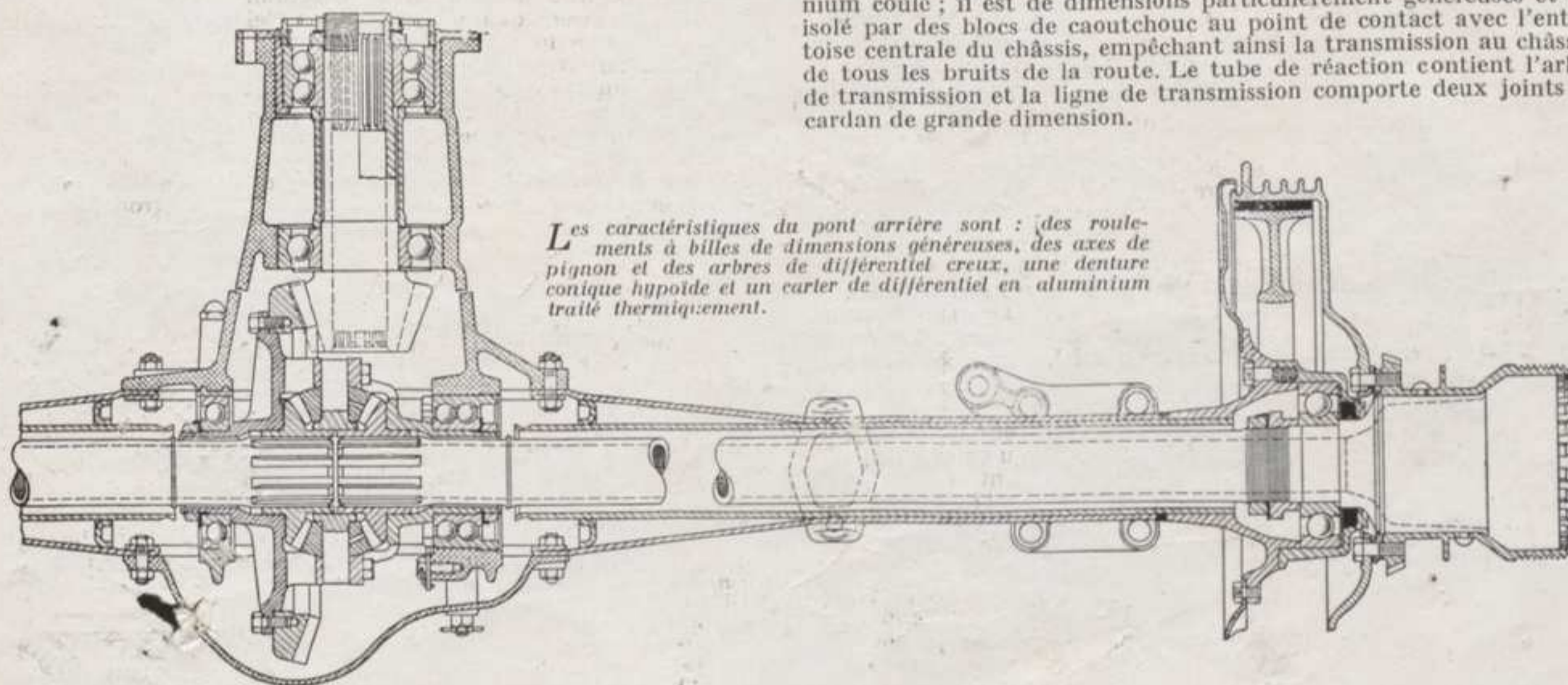
Pour mettre en marche un moteur d'une telle puissance, on utilise lorsque besoin en est, une manivelle Long du type à 2 plateaux et munie d'un nouveau ressort d'amortissement.

La boîte de transmission à 3 vitesses est particulièrement intéressante, car elle est munie d'un train d'engrenage intermédiaire silencieux. Le montage des engrenages correspondant à la deuxième vitesse est particulièrement soigné, de telle sorte qu'il est possible de passer de la deuxième vitesse à la troisième et inversement de la troisième vitesse à la seconde dans des conditions de facilité exceptionnelles. Tous les engrenages de la boîte de transmission sont en acier spécial ayant subi un traitement thermique et la boîte proprement dite est en alliage d'aluminium spécial ayant également subi un traitement thermique.

Le cardan arrière est du type métal sur métal et est graissé automatiquement par le système Bijur, alors que le cardan avant est du type à rotule et comprend huit grosses billes ovales en caoutchouc de composition et type spéciaux ; il n'exige aucun graissage et est surtout destiné à compenser les faibles erreurs d'alignement. L'arbre de transmission est tubulaire et de grand diamètre. Le tube de réaction est de type spécial et comprend un étrier en aluminium coulé ; il est de dimensions particulièrement généreuses et est isolé par des blocs de caoutchouc au point de contact avec l'entretoise centrale du châssis, empêchant ainsi la transmission au châssis, de tous les bruits de la route. Le tube de réaction contient l'arbre de transmission et la ligne de transmission comporte deux joints de cardan de grande dimension.



Un joint de cardan Spicer comportant huit billes de caoutchouc est employé à l'extrémité avant de l'arbre de transmission.



Les caractéristiques du pont arrière sont : des roulements à billes de dimensions généreuses, des axes de pignon et des arbres de différentiel creux, une denture conique hypoidée et un carter de différentiel en aluminium traité thermiquement.

Le pignon et la couronne dentée du différentiel sont à denture hypoïde de façon à abaisser le centre de gravité. Les roulements à billes employés sont de dimensions généreuses. Un roulement n° 31 absorbe uniquement la charge radiale du pignon alors qu'une butée à double effet n° 310 a été prévue à l'extrémité avant du pignon. L'arbre du pignon est creux, d'un diamètre presque double de celui généralement employé, et est muni de cannelures à l'intérieur. La cage du différentiel est une pièce de fonderie en duraluminium.

Le pont arrière est du type semi-oscillant et comporte des arbres de différentiel creux de 55,5 mm; l'adoption d'arbres creux, non seulement réduit le poids, mais permet l'emploi d'arbres de plus grand diamètre sur lesquels on peut usiner un nombre plus grand de cannelures plus grandes. Les arbres sont en alliage d'acier à haute résistance, sont usinés extérieurement et intérieurement, et sont enfermés dans un carter spécial, type "banjo", en acier embouti. Ces arbres sont portés par des roulements annulaires n° 311 aux extrémités extérieures et des roulements simples et doubles n° 212 à l'intérieur. Les fusées de roues sont estampées, usinées pour les alléger et pèsent la moitié seulement environ du poids de celles employées sur les grosses voitures de type courant. Une caractéristique importante dans la construction du pont arrière et des roues est l'emploi de roulements annulaires à billes de dimensions exceptionnelles. Les deux paliers qui portent l'arbre du pignon d'attaque sont montés à une grande distance l'un de l'autre de façon à assurer le maximum de rigidité, et il en est de même pour les roulements des roues avant et arrière. Le pignon est réglé à l'aide de cales, mais sans intention de modifier ce réglage après que la voiture est sortie des ateliers, alors que la couronne de différentiel est réglée au moyen d'un manchon fileté d'un côté, le roulement à billes de l'autre côté étant mobile sur l'arbre.

L'essieu avant est constitué par une poutre de section en I obtenue par étampage et est muni d'extrémités type Elliott renversé. Les pivots sont portés presque au centre de la roue et les fusées sont de diamètre exceptionnellement grand. Un roulement à billes n° 405 à l'extérieur de la fusée absorbe les charges latérales alors qu'un roulement n° 309 disposé à l'intérieur supporte la presque totalité des charges radiales, car il se trouve dans le plan central de la roue. Le carrossage donné à l'essieu avant Duesenberg est de 1°, alors que la chasse est de 2° 1/2. Le pincement des roues vers l'avant est d'environ 3,20 mm de chaque côté.

La nouvelle voiture comporte une direction Ross spéciale à came et levier, de rapport 18 à 1. Chaque organe de la direction est surdimensionné pour assurer une large marge de sécurité aux grandes vitesses. Le volant est de grand diamètre avec une couronne mince et seulement trois rayons. Le but de la réduction du nombre de rayons est de faciliter l'observation des instruments montés sur le panneau devant le conducteur.

Les freins sont du type familier Duesenberg, hydrauliques à piston intérieur. Des améliorations ont été apportées au système de freinage de la nouvelle voiture en augmentant notablement les rapports des bras de levier et la dimension des ailettes de refroidissement des tambours.

Les tambours de frein sont en acier forgé, de 381 mm de diamètre et 76 mm de largeur, entièrement entourés d'ailettes de refroidissement. Deux sabots de frein en aluminium fondu viennent porter contre le tambour; ils sont montés de façon qu'un seul réglage permette de rattraper l'usure des deux garnitures.

Le tambour de frein de secours a 203 mm de diamètre et 76 mm de largeur: il est monté sur l'arbre moteur immédiatement derrière la boîte de vitesse et est actionné par un levier à main de construction et apparence exceptionnellement robustes et massives, placé à côté du conducteur.

Les ressorts sont longs et larges, leurs surfaces sont unies et polies. Les ressorts avant ont 1.041 mm de longueur et 63,4 mm de largeur, alors que les ressorts arrière ont 1.575 mm de longueur et 63,4 mm de largeur. Les ressorts avant et arrière sont articulés avec interposition de larges douilles en bronze protégées par des enveloppes spéciales empêchant l'introduction de l'eau et de la boue, et retenant l'huile envoyée par le système automatique de graissage central. Les deux ressorts sont enfermés dans des gaines étanches à l'huile et à la boue et la poussière de la route. Un amortisseur Lovejoy à double effet est monté sur le châssis en chacun des quatre points de suspension.

Six roues de 482,5 mm avec jantes et pneus de 152,3 mm sont livrées avec chaque châssis. Elles sont de construction particulièrement robuste avec un nombre de rayons très élevé pour assurer une résistance formidable. Les roues à rayons et jante chromés constituent l'équipement standard de tous les châssis, à moins qu'il en soit spécifié autrement par le client.

Le châssis de la nouvelle voiture constitue probablement sa caractéristique la plus intéressante. Les longerons emboutis, en tôle d'acier de 5,56 mm d'épaisseur, ont 216 mm de hauteur au centre avec

des ailes de 70 mm. Six entretoises tubulaires les relient ensemble la plus grande a 101,5 mm de côté et la plus petite 57 mm de diamètre. L'entretoise de section carrée de 101,5 mm de côté est rivée et soudée à l'autogène dans le châssis avec des goussets doubles de 216 x 305 mm.

La seconde traverse à partir de l'avant du châssis est de section carrée et a 57 mm de côté; elle est incurvée vers le bas et supporte le radiateur. Une pièce de section circulaire, en alliage d'acier coulé traité thermiquement, de 51 mm de diamètre, s'étend vers l'avant du point d'attache de chaque jumelle arrière des ressorts avant jusqu'à la seconde traverse en un point distant de 152 mm des longerons. L'avant du moteur repose au centre de ces pièces de fonderie de 610 mm.

Ce type de construction en "A" constitue en réalité une entretoise de 610 mm de largeur dont le bord arrière passe théoriquement par le centre du moteur. Deux pièces de forge ayant la forme d'augets sont rivetées et soudées à l'autogène sur les longerons de chaque côté en arrière de cette traverse pour recevoir les supports arrière du moteur qui reposent sur des blocs en caoutchouc en forme de cuvette.

La construction de la partie avant du châssis a fait l'objet de soins tout particuliers, M. Duesenberg étant d'avis que le shimmy et le flottement des roues sont dus pour une grande part, à la déformation du châssis. L'arrière est pourvu d'un double relèvement facilitant au carrossier la disposition des sièges.

L'une des plus jolies choses de la voiture est la planche à instruments. La surface est en cuivre et est finie avec une bande chromée oxydée, bouchonnée au moteur. Tous les instruments ont des cadrans noirs avec aiguilles ou index et chiffres blancs, combinaison que M. Duesenberg estime faciliter le mieux la lecture. Parmi les instruments montés sur la planche se trouvent un indicateur de vitesse allant jusque 150 milles par heure (240 km-h.), un compte-tours allant jusque 5.000 tours minute, un thermomètre pour la température de l'eau de refroidissement, un manomètre de pression des freins, un ampèremètre, un indicateur de niveau d'essence, un altimètre, le bouton du démarreur, la commande du diffuseur du carburateur, un verrouillage de l'allumage du moteur et des petites lampes de signalisation pour la pression d'huile et l'état de la batterie d'accumulateurs.

Le volant est placé sous un angle tel qu'il est presque parallèle à la planche à instruments. Il est émaillé noir avec au centre, les commandes en noir et argent. Ces commandes diffèrent aussi sensiblement de la pratique courante, car elles prennent la forme de boutons-poussoirs, plutôt que de manettes. Il faut placer dans ce groupe les commandes manuelles des gaz et de l'avance à l'allumage ainsi que les commutateurs d'éclairage.

Le tablier constitue aussi une caractéristique particulière à cette voiture. Il est en aluminium traité thermiquement et les supports de la planche inclinée sous les pédales sont venus directement de fonderie. Deux pièces de fonderie creuses, ovales, en aluminium sont fixées à l'arrière du tablier pour supporter la planche à instruments. Ces pièces de fonderie ont environ 380 mm de longueur et, en sus de leur fonction en tant que support de la planche à instruments, elles contiennent tous les fils et câbles aboutissant auxdits instruments, de sorte que la planche à instruments est fixée de façon rigide sur le châssis et est indépendante de la carrosserie; de plus tous les conducteurs électriques sont visibles et facilement accessibles.

Les phares avant et les feux de stationnement sont de modèle spécial et s'harmonisent avec la ligne de la voiture. Une combinaison de feu arrière, stop et signalisation, est comprise dans l'équipement. Les marchepieds sont courts et en noyer. Ils portent dans le sens de la longueur des bandes chromées qui se prolongent sur le garde-boue arrière presque jusqu'à son sommet.

Ainsi qu'il résulte de la description, il est fait, dans cette voiture, usage d'un nombre inusité de pièces en aluminium traité thermiquement et de pièces chromées. Les organes suivants sont en aluminium traité: tablier, planche à instruments, supports de la planche à instruments, supports du tube de direction, support de feux arrière, carter du différentiel, étrier et couvercle du tube de réaction, consoles diverses, carter du volant du moteur, puisard d'huile du moteur, couvercles des carters de chaîne du moteur, couvercle d'arbres à cames, couvercles des chemises d'eau du moteur, corps de la pompe à eau, collecteur d'admission, couvercles des tambours de frein des essieux avant et arrière, sabots des freins hydrauliques et de secours, support de roues de rechange, corps de l'orifice de remplissage du réservoir d'essence, et carter de la pompe à essence.

Les parties suivantes sont chromées: radiateur, roues et chapeaux de moyeu, phares avant, supports et consoles diverses, barre d'accouplement, lampes de ville, feu arrière, parties du tablier, amortisseurs, supports de capot, filtre à huile, arbre de commande la génératrice, ceinture de la génératrice, tous les boulons et écrous extérieurs du moteur, bouchon du réservoir d'essence, biseaux et filets de la planche à instruments, traverse du radiateur.





